

産業構造審議会製造産業分科会化学物質政策小委員会制度構築WG
中央環境審議会環境保健部会水銀に関する水俣条約対応検討小委員会
合同会合 報告書

目次

1. はじめに	1
2. 検討の前提	3
2-1. 水銀のリスク	3
2-2. 我が国における水銀対策の取組状況	5
2-3. 水俣条約の概要	8
3. 今後の水銀対策のあり方	9
3-1. 水銀対策の検討の基本的考え方	9
3-2. 水銀の採掘	9
3-3. 水銀及び水銀化合物の輸出入	9
(1) 基本的考え方	10
(2) 規制の対象物質	10
(3) 対象用途・対象国	11
3-4. 水銀添加製品	12
(1) 基本的考え方	12
(2) 対象とする水銀添加製品の品目	13
(3) 製造・輸出入禁止の措置	14
(4) 使用の段階的抑制の措置	15
(5) 国内で流通する製品に対する措置	15
(6) その他	16
3-5. 水銀使用製造工程	16
3-6. 零細及び小規模の金採掘 (ASGM)	16
3-7. 水銀等の環境上適正な暫定的保管	17
(1) 基本的考え方	17
(2) 管理指針	18
(3) 保管の報告	18
(4) その他	18
3-8. 水銀廃棄物	18
(1) 基本的考え方	19
(2) 管理指針	20
(3) その他	20
3-9. 実施計画	20
3-10. 雑則、罰則	21
4. 今後の課題	22

<参考> 報告書各項目の取組のマッピング (我が国のマテリアルフローにおける位置付け)

1. はじめに

昭和 31 (1956) 年、熊本県水俣市における化学工場から排出されたメチル水銀化合物に汚染された魚介類を食べることによって起きた中毒性の神経系疾患である水俣病が公式に確認され、昭和 40 (1965) 年には新潟県鹿瀬町 (現阿賀町) において同様の病状が確認された (新潟水俣病)。我が国において有機水銀に起因する環境汚染により引き起こされた水俣病という健康被害と自然環境破壊は、その広がりと深刻さにおいて我が国の歴史上類例がない公害であり、地域社会全体にも長期にわたり大きな負の遺産を残すこととなった。水俣病の被害の深刻化を防止できなかった背景には、我が国がまさに戦後の復興から高度経済成長期に入ろうとしていた時期の、経済成長を優先し人の健康と環境への配慮を欠いた原因企業や国等の行動があると言わざるを得ない。その後我が国では昭和 45 (1970) 年のいわゆる「公害国会」において公害対策関係の 14 本の法律が制定及び改正されたのをはじめ、国、地方自治体、産業界、市民団体及び住民といった様々な主体が関与して環境保全対策が順次強化されてきたが、我が国は、水俣病の教訓を後世に語り継ぐとともに、世界のどの地域でもこのような悲惨な公害健康被害を二度と繰り返さないようにあらゆる努力を払わなければならない。

国際的には今もなお水銀による地球規模での環境汚染や健康被害が懸念されている状況は変わっておらず、むしろその懸念は高まりつつある。国連環境計画 (以下「UNEP」という。) は平成 14 (2002) 年、「世界水銀アセスメント (Global Mercury Assessment Report) ¹」を公表し、①水銀の環境中濃度が産業革命以降に世界的規模で急激に増加していること、②様々な人為発生源から環境中に排出され、分解されることなく地球規模で循環・蓄積し続けること、③毒性が強く特にヒトの発達途上 (胎児、新生児、小児) の神経系に有害であること、④世界的な取組により人為的な排出の削減が必要であること等を指摘した。このような中で、UNEP の主導の下で水銀による地球規模の環境汚染と健康被害を防止するための取組を強化することが検討され、平成 21 (2009) 年の UNEP 管理理事会決定を経て具体的な条約交渉が開始されることとなり、平成 25 (2013) 年 10 月、熊本市及び水俣市において我が国が議長国を務めて開催された外交会議において「水銀に関する水俣条約 (Minamata Convention on Mercury) (以下「条約」という。)」が全会一致で採択され、我が国を含む 92 の国と地域が条約に署名した (条約発効要件：50ヶ国が締結して 90 日後。平成 26 (2014) 年 11 月現在、8ヶ国が締結、128ヶ国が署名。)

水銀及び水銀化合物の人為的な排出及び放出から人の健康及び環境を保護することを目的とする条約の早期発効を実現させるため、水俣病の経験を有する我が国が早期に条約を締結すべく、平成 26 (2014) 年 3 月 17 日に中央環境審議会に「水銀に関する水俣条約を踏まえた今後の水銀対策について」が諮問され、環境保健部会及び関係の部会に対し付議された。また、同年 5 月 23 日に、産業構造審議会製造産業分科会化学物質政策小委員会に、「水銀に関する水俣条約」の

¹ UNEP (2002), "Global Mercury Assessment Report 2002", <http://www.chem.unep.ch/mercury/Report/GMA-report-TOC.htm>

国内担保に関する検討等を行うため、「制度構築ワーキンググループ」が設置された。これを受け、「産業構造審議会製造産業分科会化学物質政策小委員会制度構築ワーキンググループ」と「中央環境審議会環境保健部会水銀に関する水俣条約対応検討小委員会」の合同会合により、平成26(2014)年5月から検討が開始された。なお、水銀の大気排出に関する事項及び水銀廃棄物対策に関する事項は、それぞれ中央環境審議会大気・騒音振動部会水銀大気排出抑制対策小委員会及び同審議会循環型社会部会水銀廃棄物適正処理検討専門委員会において審議されている。

我が国は、水銀による深刻な被害を経験した国として、水銀及び水銀化合物のライフサイクル全般にわたって包括的に規制する条約の策定を一貫して支持し、その成立に向けた取組に貢献してきた。また、条約の成立を受け、条約に地名を冠された国として世界から水銀被害をなくすために先頭に立って力を尽くす役割がある。こうした経緯も踏まえ、条約の早期締結及びグローバルな「マーキュリー・ミニマム」の環境を構築することを目指し、我が国が持つ技術と経験を活用した先駆的取組も含めた今後の水銀対策のあり方について取りまとめた。

2. 検討の前提

2-1. 水銀のリスク

UNEPの報告²によれば、水銀及び水銀化合物は、①火山活動、岩石の風化等の自然現象、②化石燃料（特に石炭）の燃焼、零細及び小規模の金採掘、セメント・塩化物・苛性ソーダ製造業、歯科医業や廃棄物の焼却等の人間の活動、③土壌、水域及び植物に蓄積されたものからの再放出等によって環境中に排出される。

また、地球規模で見た場合、現在の人為的排出源からの排出量は、自然起源、再排出・再移動等を含む大気への水銀の年間排出量全体（5,500～8,900トン）の約30%を占める。その他10%は地質活動による自然起源、残り（60%）は、一度放出され土壌の表面や海洋に何十年、何世紀にもわたって蓄積した水銀の再放出によるものである（図1）。この再放出された水銀の最初の排出源を確実に特定することはできないが、約200年前の産業革命以降、人為的排出が自然由来よりも大きいという事実は、再放出された水銀の大部分が元々人為的排出に起因することを意味している（図2）。このように、現在の水銀の人為的排出源を削減することは、環境中を循環する水銀量を削減するために極めて重要である。

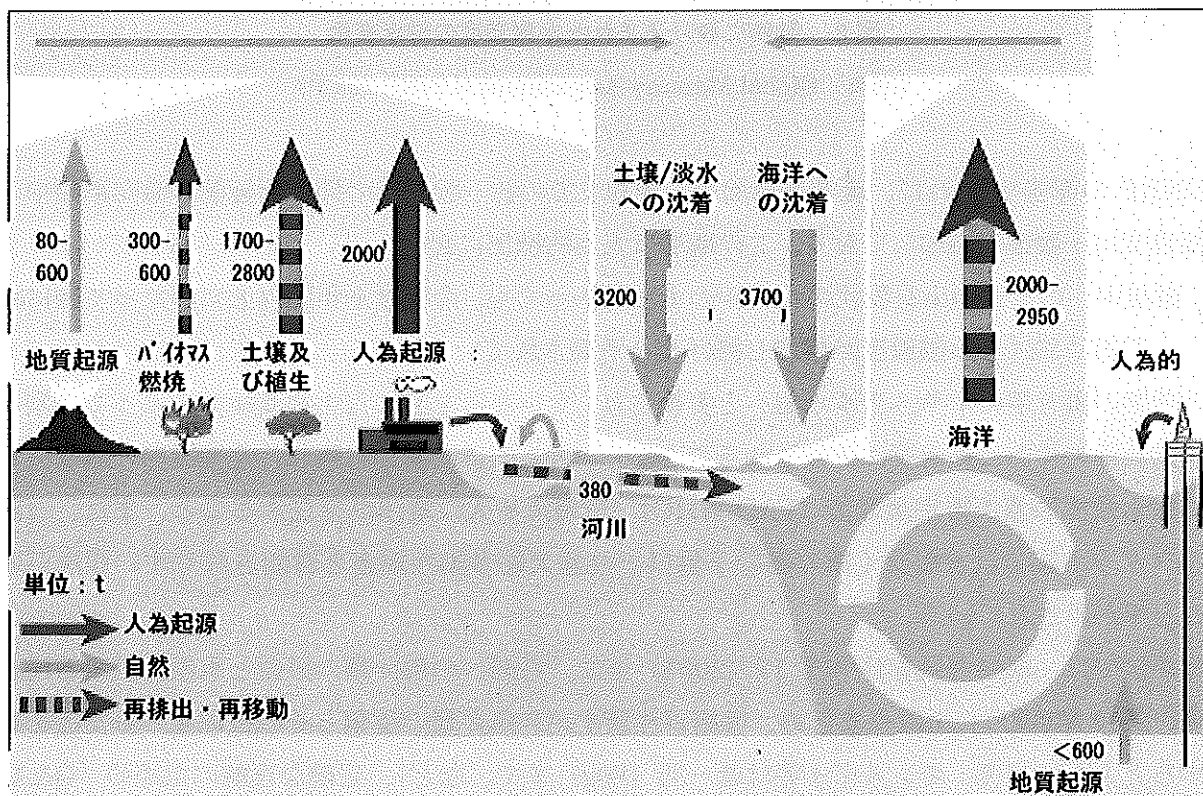


図1 地球規模の水銀循環

(出典：Global Mercury Assessment (UNEP 2013))

² UNEP (2013), "Global Mercury Assessment 2013"
<http://www.unep.org/PDF/PressReleases/GlobalMercuryAssessment2013.pdf>

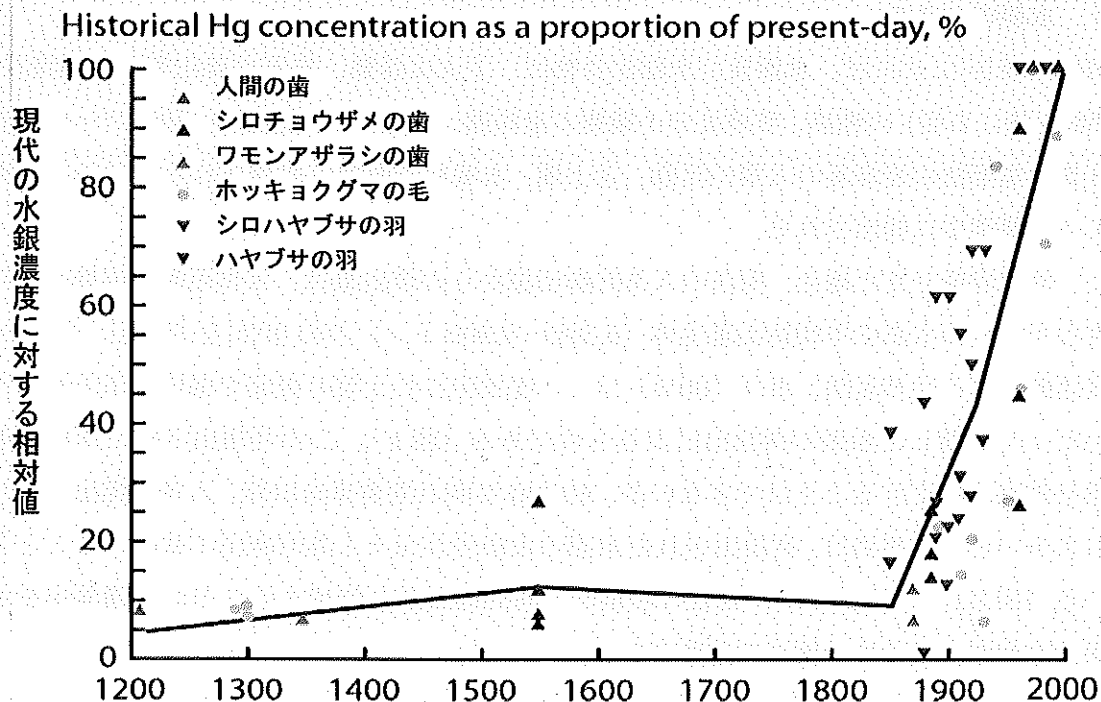


図2 動物に取り込まれた水銀濃度の経年変化

(出典：Global Mercury Assessment (UNEP 2013))

UNEP の報告³によれば、産業革命前から現在までの約一世紀半の間に北極圏の海洋動物中の水銀濃度は十数倍に増加しており、この増加は人為的排出に起因していると考えられている。また、環境中への水銀排出が現状のレベルのままであっても、今後数十年間以上にわたって特に海洋の上層部における水銀濃度が増加し続けると予測されている。さらに、水銀は水中においてバクテリアの働き等によりメチル水銀へと変換され、食物連鎖を通じた生物濃縮等によって大型の海洋動物等の体内に高濃度に蓄積されることから、人為的排出源から離れた北極圏等の地域においても水銀摂取量が暫定耐容量 (FAO/WHO)⁴を超える人口集団が存在すること、また、一部のイヌイット族では水銀ばく露の高い子供ほど注意欠陥多動性障害と診断されやすい傾向があること等が示されている。

我が国では、厚生労働省が平成 17 (2005) 年に「妊婦への魚介類の摂食と水銀に関する注意事項 (2010 年改訂)」を取りまとめ、妊婦が注意すべき魚介類の種類とその摂取量の目安等を設定するとともに (例：キンメダイ等は週一回 (80g) まで、など)、正確な理解のための「Q&A」を公表した⁵。同「Q&A」の中で、平成 11 (1999) ~20 (2008) 年の一日摂取量調査の結果、

³ UNEP (2013), Global Mercury Assessment 2013; (UNEP 2013) Mercury Time to Act!

⁴ FAO/WHO(2003), Summary and conclusions of the sixty-first meeting of the Joint FAO/WHO Expert Committee on Food Additives (JECFA), Rome, 10-19 June 2003; JECFA/61/SC

⁵ 厚生労働省(2005)、「妊婦への魚介類の摂取と水銀に関する注意事項及び Q&A(2010 年改訂)」

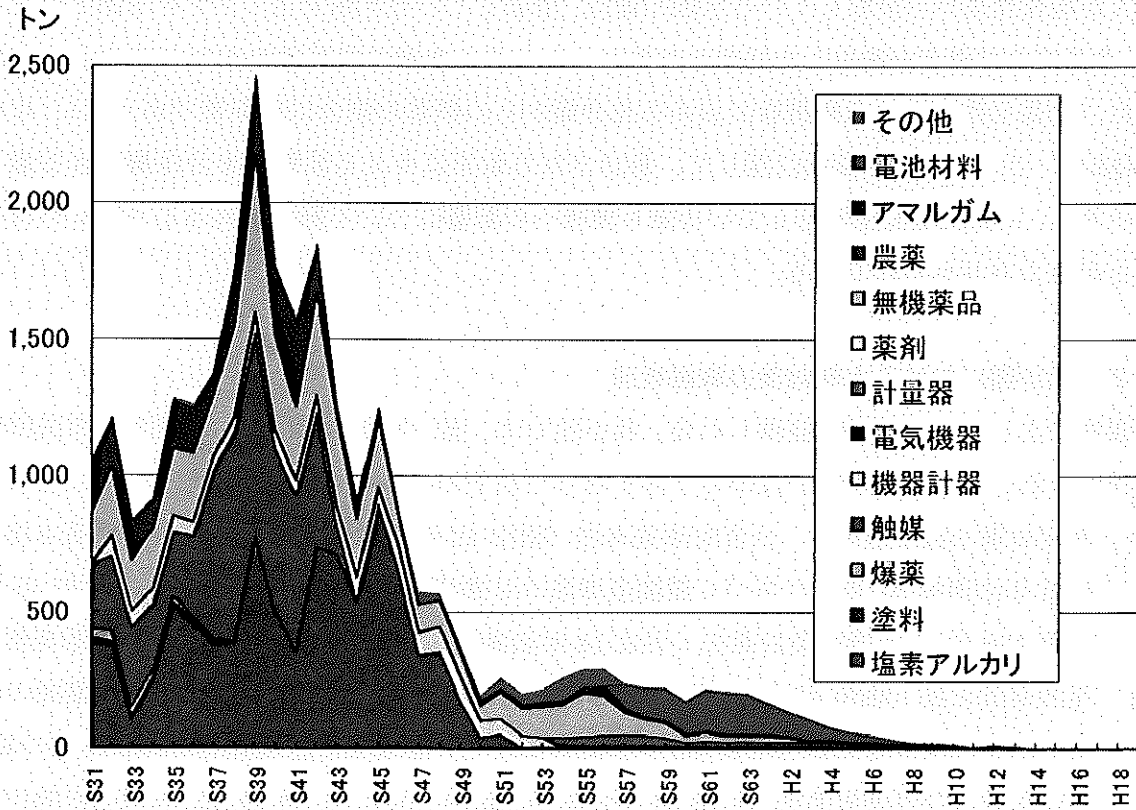
日本人が現在食品から摂取している水銀の量は、摂取している水銀を全てメチル水銀と仮定した場合、食品安全委員会が設定した妊婦を対象としたメチル水銀の耐容量の57%に当たることが示された（食品全体からの水銀摂取に占める魚介類からの摂取の割合は約9割であった）。なお、同「Q&A」では、当該耐容量に関して、懸念される胎児に与える影響を十分保護できる量であることから、平均的な食生活をしている限り健康への影響について懸念されるようなレベルではないとの考え方が示されている。

2-2. 我が国における水銀対策の取組状況

水俣病による甚大な被害を経験した後、我が国では、国、地方公共団体、産業界、市民団体及び住民がそれぞれの役割を担いながら一体となって以下のような水銀対策に取り組んできた。

- ▶ 水銀対策の法令整備： 公害対策基本法（昭和42年法律第132号）及び環境基本法（平成5年法律第91号）に基づく環境基準等の目標値設定、水質汚濁防止法（昭和45年法律第138号）、土壤汚染対策法（平成14年法律第53号）等における水銀排出等規制、大気汚染防止法（昭和43年法律第97号）における有害大気汚染物質対策、廃棄物の処理及び清掃に関する法律（昭和45年法律第137号）による水銀廃棄物の適正処理の確保、外国為替及び外国貿易法（昭和24年法律第228号）等による水銀及び水銀化合物の輸出承認手続、特定有害廃棄物等の輸出入等の規制に関する法律（平成4年法律第108号）による越境移動管理 等
- ▶ 水銀代替・削減技術等： 塩素アルカリ製造やアセトアルデヒド製造等の製造工程の無水銀化（水銀を使わない製造工程への転換）、水銀添加製品の水銀使用代替・削減の促進、無水銀・低水銀製品市場の形成 等
- ▶ 水銀リサイクルシステムの構築： 地方自治体と住民が連携した乾電池や蛍光管等の水銀添加製品の分別収集、産業界における水銀添加製品の分別収集、水銀添加製品メーカーによる製品の自主回収、優れた技術による水銀回収 等

その結果、昭和39（1964）年のピーク時には約2,500トンに達した我が国の水銀需要は、その後大きく減少し、近年は10トン程度で推移している（図3）。また、国内の水銀フロー（図4）は、原燃料に含まれる不純物として70トン程度が、また水銀合金や水銀添加製品の形でそれぞれ数トン程度が輸入され、原燃料や廃棄物に含まれる水銀についてリサイクルが行われ、国内需要を上回る部分は輸出されている（70トン程度）。なお、国内における水銀鉱山は1970年代までにすべて閉山し、現在では国内での一次採掘は行われていない。



※：蛍光ランプは昭和31年～53年は機器計器、昭和54年以降は電気機器に該当

図3 日本における水銀需要の推移

(出典：資源統計年報)

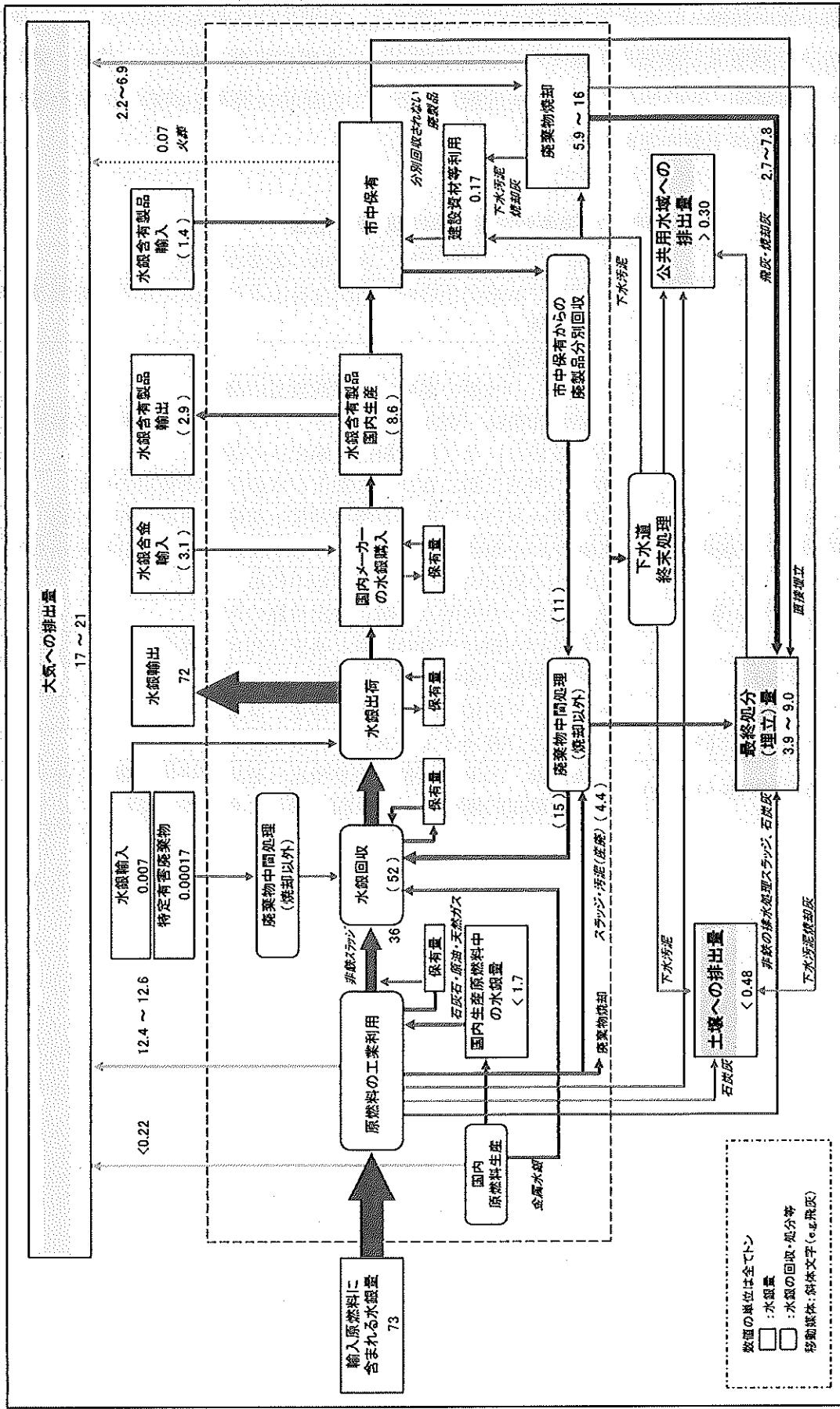


図4 我が国の水銀に関するマテリアルフロー(案)(概要版)
(平成22(2010)年度ベース、平成25(2013)年度更新)

2-3. 水俣条約の概要

条約は、我が国が経験した水俣病の重要な教訓も踏まえ、水銀及び水銀化合物の人為的な排出及び放出から人の健康及び環境を保護することを目的とし、水銀の採掘、輸出入、使用、環境への排出・放出、廃棄等、そのライフサイクル全般にわたって包括的な規制を締約国に求めるものである。条約の概要は下表のとおりである。

表 水俣条約の主な規定事項の概要

前文	水銀のリスクの再認識、水俣病の重要な教訓 等
目的(第1条)	水銀及び水銀化合物の人為的な排出及び放出から人の健康及び環境を保護
定義(第2条)	用語の定義
供給及び貿易(第3条)	鉱山からの水銀の採掘及び国際貿易の規制
水銀添加製品(第4条)	水銀添加製品(電池、スイッチ、ランプ、計測機器(体温計、血圧計を含む)など)の製造・輸出入の規制
製造工程(第5条)	特定の製造工程における水銀及び水銀化合物使用の規制
適用除外(第6条)	附属書A及びBに掲げる製造等禁止期限の適用除外の登録
零細及び小規模の金採掘(第7条)	零細及び小規模の金採掘における水銀及び水銀化合物使用の削減
大気への排出(第8条)	大気への排出の規制、排出目録の作成
水・土壌への放出(第9条)	水・土壌への放出の規制、放出目録の作成
暫定的保管(第10条)	水銀及び水銀化合物の環境上適正な暫定的保管
水銀廃棄物(第11条)	水銀廃棄物の環境上適正な方法による管理
汚染サイト(第12条)	水銀により汚染された場所の特定、評価
資金・技術支援(第13, 14条)	資金源及び資金メカニズム、技術支援等
普及啓発、研究等(第15~22条)	情報交換、公衆の情報・注意喚起と教育、研究・開発とモニタリング、健康的側面、実施計画、報告、有効性の評価

3. 今後の水銀対策のあり方

3-1. 水銀対策の検討の基本的考え方

我が国には、水俣病の重要な教訓に鑑みて世界から水銀被害を無くすために先頭に立って力を尽くすべき役割がある。日本人が食品摂取から受ける水銀ばく露は厚生労働省が実施した調査によれば現段階では耐容量の範囲内であるものの UNEP の予測を踏まえれば将来的には増加する可能性があること、条約は発展途上国も含めたすべての国が講じるべき措置を規定したものであって条約に適合する追加的な国内措置を取ることは妨げられないこと等を踏まえ、条約規定事項を満たすのみならず条約の趣旨を捉えた追加的な措置も含めて実施し、その取組を国際的に示すことにより、地球規模の水銀対策をリードしていくことが求められる。また、こうした日本の取組やその国際展開を通じて、地球規模の環境中の水銀濃度の増加の抑制に貢献していくことを目指すべきである。

また、我が国における先進的な水銀代替・削減技術や高度な水銀リサイクルシステムが国内外でより評価されるよう取り組むことによって、市場や消費者の意識を高めるとともに、水銀対策を加速させることが重要である。

さらに、条約の規定事項は水銀及び水銀化合物の採掘から廃棄までライフサイクル全般にわたる広範な内容であることを踏まえ、包括的な水銀対策制度を創設することにより条約の担保及び追加的な措置の実施を検討すべきである。

以下、個別の事項について措置すべき内容を取りまとめる。

3-2. 水銀の採掘

条約においては、第3条に基づき、締約国に対し、条約発効後の新規鉱山の採掘の禁止、各国における条約発効後15年以内の既存鉱山の採掘の禁止等の措置が求められる。

現状、我が国においては水銀採掘の実態はないが、将来における水銀採掘は法的に禁止されていないことから、条約担保のための法的措置が必要である。

3-3. 水銀及び水銀化合物の輸出入

条約においては、第3条に基づき、重量濃度95%以上の水銀の輸出入に関して、①条約上許可された用途又は環境上適正な暫定的保管を目的とする輸出であって相手締約国が書面により同意した場合以外は許可しないこと、②非締約国への輸出は、当該非締約国が人の健康及び環境の保護を確保し、並びに条約第10条及び第11条と同等の措置を取っていること等を示す証明書が提出される場合を除き許可しないこと、③非締約国からの輸入は、当該水銀が一次鉱出等の許可されない供給源からのものでないことを示す証明書が提出される場合を除き許可しないこと等の措置が求められる。

また、特定の水銀化合物⁶を輸出入規制の対象とすべきか否かを締約国会議において検討することとされている。

(1) 基本的考え方

我が国には条約の規定を担保する水銀の輸出入規制がないことから、条約担保のための法的措置が必要である。その際、世界から水銀による環境汚染や健康被害を無くすべく先頭に立って力を尽くす役割を持つ我が国としては、我が国から輸出される水銀が世界の他の地域での健康被害や環境汚染につながることや、地球規模での水銀濃度を増加させることを避ける必要がある。

したがって、我が国からの水銀輸出は「原則禁止」とし、条約上許可された用途又はこれに伴う環境保全上適正な保管を目的とするものであって最終用途や最終使用者等を確認できるものに限り輸出を認めることが適当である。また、輸出された水銀の使用状況等について事後報告を求めることで、環境保全上の適正性等を確保することが必要である。

なお、我が国から輸出される水銀は、国内の一次採掘由来のものではなく、高度なりサイクルシステムによって資源として再生された水銀である。世界的には将来も一定量の水銀は条約上認められる用途に使用されることを踏まえれば、我が国からの再生された水銀の輸出を止めることは、かえってそれらの需要を満たすための一次採掘の増加を招くおそれがある。

一方、水銀輸入については、国内では水銀を管理して取り扱う体制が構築可能であることから、条約の規定どおりの措置とすることが適当である。

(2) 規制の対象物質

重量濃度 95%以上の水銀については、条約の規定に基づき、我が国においても輸出入の規制の対象とすることが適当である。

条約第3条に定義されている6種の水銀化合物⁷については、条約上は輸出入規制の対象とはされていないが、以下の理由から、日本国内においては輸出規制の対象とすることが適当である。

- ▶ 欧米においては水銀や一部の水銀化合物に対する輸出規制の導入後に、水銀化合物の輸出が伸びている（規制の回避が行われている可能性がある）こと（図5）
- ▶ これらの水銀化合物は水銀に容易に還元されること⁸
- ▶ 条約上水銀化合物の規制対象化について検討することとされていること（条約第3条13）

さらに、我が国として独自に輸出入規制の対象とする水銀化合物の濃度については、条約上規制対象となる水銀では純度の高いものを対象としていることから、水銀化合物についても同様に

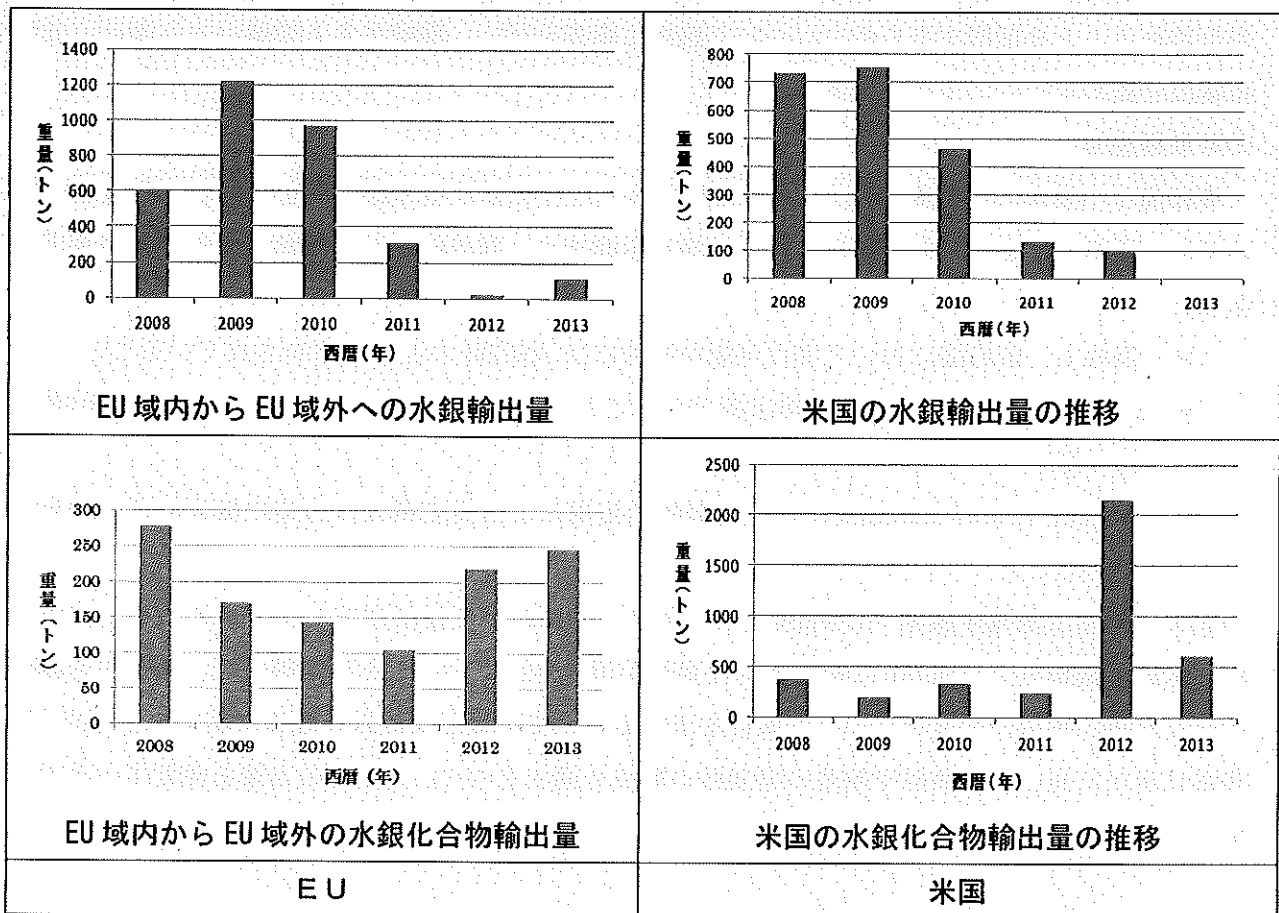
⁶ 塩化第一水銀（甘汞と称することもある。）、酸化第二水銀、硫酸第二水銀、硝酸第二水銀、辰砂及び硫化水銀をいう（条約第3条1(b)）

⁷注6参照

⁸ USEPA (2009), Report to Congress, Potential Export of Mercury Compounds from the United States for Conversion to Elemental Mercury,

<http://www.epa.gov/mercury/pdfs/mercury-rpt-to-congress.pdf>

純度の高いものを対象とすることが適当である。



注：ここでの水銀化合物とは水銀の無機又は有機の化合物（アマルガムを除く）である。

図5 EU及び米国からの水銀及び水銀化合物輸出货量の推移（2008～2013年）

（出典：UN Comtrade）

(3) 対象国・対象用途等

環境上不適正な水銀の輸出入は認めるべきではないことから、対象国・対象用途等については以下のように整理すべきである。

①対象国

締約国向けの輸出については、条約上認められた用途又は環境上適正な暫定的保管を目的とするものであって、その環境保全上の適正性が確保されることが事前に確認できなければ認めないことが適当である。

非締約国向けの輸出については、第三国への再輸出等により不適正に使用される可能性もあることから全面禁止とする考え方もあり得る。しかしながら、世界的には将来も一定量の水銀は必要不可欠な用途に使用されることを踏まえれば、我が国において再生された水銀の輸出を止めることによりかえって非締約国において一次採掘等の条約上許可されない水銀供給源を増加させるおそれもある。これを踏まえ、非締約国向けの輸出も締約国向けの輸出と同様に原則禁止とし、条約上認められた用途又は環境上適正な暫定的保管であること、最終使用者等を事前に確認でき

る場合に限り、輸出を認めることが適当である。なおその際、条約に基づき輸出先の非締約国が提出する証明書（当該非締約国において、人の健康と環境の保護のため締約国と同等の水銀対策が行われることを証明するもの）について厳格に審査を行い、環境保全上問題がある場合には当該輸出を認めないことすべきである。

②対象用途等

零細及び小規模の金採掘（以下「ASGM」という。）における水銀使用を目的とする輸出については、条約上は認められ得るが、以下の事項を踏まえ、我が国としては禁止することが適当である。

- 条約上、締約国において実行可能な場合には ASGM の廃絶が指向されていること
- ASGM は最大の水銀大気排出源であること⁹（地球規模での人為的な水銀大気排出源の約4割）
- ASGM における水銀及び水銀化合物の使用による周辺環境の汚染や健康影響のおそれがあること

なお、国連工業開発機関（UNIDO）のレポート¹⁰において歯科用アマルガムのために輸出された水銀が輸出先で ASGM に転用された事例が報告されていること等も踏まえ、事後にも輸出された水銀の使用の状況等について報告を求めることで不適正な使用を確実に防止するため、事業者新たに発生する負担や制度の実効性の観点も踏まえつつ、具体的な方策を検討すべきである。

3-4. 水銀添加製品

条約においては、第4条に基づき、①条約附属書A第I部に掲げられた製品（電池・ランプ、スイッチ、計測機器等）について、一部例外を除き平成32（2020）年以降の製造・輸出入の禁止、②条約附属書A第II部に掲げられた製品（歯科用アマルガム）の使用の段階的削減、③自国において許可されない水銀添加製品の組込みの防止、④未知の用途の水銀添加製品の製造・流通の抑制等の措置が求められる。

(1) 基本的考え方

我が国では水銀添加製品のうち農薬や化粧品等一部の製品を除き製造・輸出入は規制されていないことから、条約担保のための法的措置が必要である。また、市場の公正な競争環境を整える観点から、製造、輸出及び輸入については同じ規制水準とすることが適当である。

水銀代替・使用量削減について優れた実績と技術を有する我が国は、水銀添加製品における水

⁹ UNEP (2013), Global Mercury Assessment 2013

¹⁰ UNIDO (2006), Global Mercury Project, Report to the UNEP Governing Council Meeting, Nairobi, February 2007, GLOBAL IMPACTS OF MERCURY SUPPLY AND DEMAND IN SMALL-SCALE GOLD MINING, <http://www.chem.unep.ch/mercury/partnerships/2006%20GMP%20Report%20to%20UNEP%20GC24.pdf>

銀使用を削減していくという条約の趣旨に鑑み世界から水銀被害を無くするため先頭に立って力を尽くす役割がある。水銀添加製品が不適正に処分されること等により水銀が排出され地球規模での水銀濃度を増加させ、食物連鎖等により我が国の国民の健康リスクが高まることを避ける必要があることから、条約の規定を遵守するのみならず、水銀添加製品における水銀使用については可能な限り代替及び削減を目指していくべきである。

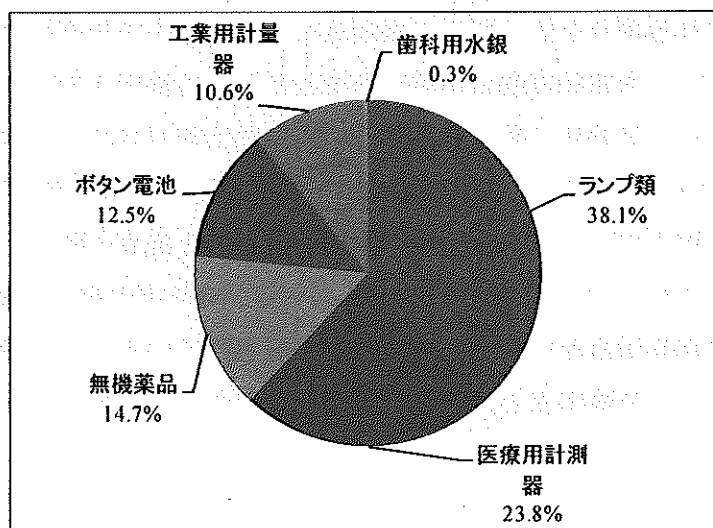
条約上代替が困難であるとして規制の適用が除外されている用途における製品については、国内における実現可能な代替製品がないものに限って製造等の禁止の適用対象外とすることを検討すべきである。

また、安全性等の観点も踏まえた製品の水銀代替・低減の技術動向について定期的に把握していくとともに、その結果も踏まえ、必要に応じて水銀添加製品対策の制度の見直しを検討していくべきである。

(2) 対象とする水銀添加製品の品目

製造・輸出入の禁止の対象とする水銀添加製品の品目については、国内における水銀の主な用途はランプ、電池、医療用計測器、工業用計量器等そのほぼ全てが条約附属書A第I部に掲載されている水銀添加製品の品目であり、条約附属書A第I部に掲載されているもの以外のものであって環境保全上の観点から特に懸念されるものは想定されていないことから、当面はこれらの水銀添加製品の品目を対象とすべきである（図6）。

使用の段階的抑制の対象とする水銀添加製品については、条約附属書A第II部において歯科用アマルガムのみが掲げられているが、我が国においてそれ以外にこうした措置の対象とすべき水銀添加製品の用途が想定されないことから、当面は歯科用アマルガムとすべきである。



※2010年度合計 8.0 トン

図6 我が国における水銀の用途

(出典：我が国の水銀に関するマテリアルフロー（2010年度ベース、2013年度更新）)

ただし、条約附属書Aは条約発効後5年以内に再検討することとされていることから、これを視野に入れて我が国において条約発効後も流通する各種水銀添加製品の製造、輸入等の流通状況に関する情報収集（製品における水銀使用量を含む）を行っていくことが必要である。

(3) 製造・輸出入禁止の措置

①製造等禁止の基準値・実施時期の検討

条約附属書A第I部に掲げられる水銀添加製品の品目に関する製造・輸出入の禁止については、条約附属書A第I部に定められている製造・輸出入の禁止に係る水銀含有量基準の深掘り（条約附属書A第I部により電池やランプ等について製造等の禁止が求められる水銀含有量基準よりさらに低い基準による製造等の禁止）、廃止期限の前倒し（条約における製造等廃止期限である平成32（2020）年より早い時期からの製造等の禁止）等を、個別の品目ごとに検討すべきである。

その際、関係業界における水銀削減や回収についての自主的取組、経済活動のグローバル化、各製品の水銀含有量や普及状況、安全性の観点等も踏まえた水銀代替・低減の技術の動向、不適正に処分された場合の環境保全上の影響度合い、さらなる水銀削減に関する効果・効率性、消費者の負担等に十分配慮しつつ、さらに検討を行う必要がある。また、国際競争のイコールフットイングの重要性、諸外国の規制制度の動向にも留意すべきである。

②組込み製品の取扱い

条約では、条約上製造・輸出入が認められない水銀添加製品を組立製品に組み込むことを防止する措置が求められている。条約の規定を担保する規制は現状存在しないことから、条約担保のための措置が必要であり、具体的な措置を検討すべきである。また、水銀添加製品が単独で輸出入される場合と他の製品に組み込まれて輸出入される場合での取扱いの公平性の確保の観点からは、水銀添加製品が組み込まれた製品の輸出入を防止するための措置を取ることが考えられる。その際、輸入製品について条約上許可されない水銀添加製品が組み込まれた製品かどうかを把握することが困難なケースも想定し、輸入事業者（特に中小事業者）の負担増加や取り組みやすさ、貿易管理の実効性といった観点を踏まえつつ、今後具体的な対応を検討すべきである。また、EUのRoHS規制等の諸外国の組込み製品規制では、組み込まれている個々の部品単位を対象として規制が実施されていること、対象製品が電子機器等に限定されていることや輸出までは規制対象としていないこと等についても留意が必要である。

③その他

上記①で製造等禁止の対象とする品目の製品を輸入しようとする際、我が国における新たな規制を遵守するためには、当該輸入しようとする品目の製品が我が国の水銀含有量基準等に適合するかどうかを輸入事業者が予め当該製品の輸出者（製造事業者等）に確認する必要

が生じることについて、輸入事業者に対して周知徹底をする必要があることに留意すべきである。

(4) 使用の段階的抑制の措置

歯科用アマルガムについては、条約附属書 A 第 II 部により求められる使用量削減等の措置は既に取りられていることから、国内実施計画（下記「3-9.」）においてそれらの措置を位置付けることが適当である。ただし、技術的に対応可能であれば、製造・輸出入の禁止措置を検討すべきである。

(5) 国内で流通する製品に対する措置

① 情報提供と分別・回収

製造等が禁止されない水銀添加製品等であって国内で流通するものについては、以下の観点から、製品の水銀含有に関する情報提供を何らかの形で法的に位置付けることとし、そのあり方を検討すべきである。その際、適当な印字面がない等により製品本体やパッケージに表示することが困難な場合も想定されるため、製品やパッケージの形状等の特性を考慮した対応として、取扱説明書や製品梱包に封入された注意喚起紙の活用等も含め検討すべきである。

- ▶ 製品等を購入する際に水銀含有量の少ない製品を選択できるようにすること
- ▶ 製品廃棄段階での適正な分別・処理を確保すること（本合同会合と並行して開催されている中央環境審議会の大気・騒音振動部会水銀大気排出対策小委員会及び循環型社会部会水銀廃棄物適正処理検討専門委員会における検討においても同様の情報提供の必要性が指摘されている。）
- ▶ 条約により、未知の用途の水銀添加製品の流通の抑制が求められること

なお、情報提供のあり方について検討する際には、水銀添加製品の種類によって水銀の使用のされ方や流通経路等が異なることに留意が必要である。また、事業者の負担の観点及び消費者に適切な分別排出を促す観点から、分かりやすい情報提供がなされるべきである。

また、水銀添加製品の分別・回収の促進が重要であることから、国・自治体が担うべき役割について、条約に基づく実施計画において位置付ける等、何らかの法的な位置付けを検討すべきである。さらに、具体的取組として、水銀添加製品の一覧の明示等の普及啓発を行った上で、既存の回収スキームを活用した適正な回収を促すとともに、廃棄物焼却施設に投入される水銀量を削減することで大気排出を抑制するためにも、市町村等による分別収集の徹底・拡大等を図るための国としての施策を具体的に検討すべきである（本合同会合と並行して開催されている中央環境審議会循環型社会部会水銀廃棄物適正処理検討専門委員会においては、市町村等による収集及び水銀回収のより一層の促進等についての対策が検討されている。）。

② 流通実態の数量把握

また、以下の観点からは、我が国で流通している水銀添加製品等の数量を効果的に把握するため、関係する事業者に対し資料提出を求めること等を法的に位置付けることとし、そのあり方や

具体的手法について、各製品の水銀含有量や普及状況、廃棄時の分別の困難性、これまでの事業者の水銀削減や回収の取組実績、技術的な対応可能性、消費者の負担等の観点も踏まえつつ、今後具体的に検討する必要がある。

- ▶ 将来的な条約附属書 A の改正に対応するためには我が国で流通している水銀添加製品の実態を把握しておく必要があること
- ▶ 最終的に廃棄物となる水銀添加製品の流通量を把握することにより、水銀マテリアルフロー及び排出目録等をより正確に把握するとともに、流通量を踏まえた水銀廃棄物の適正な回収・処理体制を確保する必要があること（水銀添加製品については、現状においてそれが組み込まれた製品の輸入量が十分把握できていないことについて特に留意する必要がある）
- ▶ 条約により、未知の用途の水銀添加製品の流通の抑制が求められること

(6) その他

国内で流通する水銀添加製品については、製造・輸出入の禁止措置等が機能していることを確認するため、規制導入後に試買調査（市場に流通している製品を実際に購入し、その水銀含有量等を調査すること）を行うこと等により、適切な市場監視を行うための具体的手法を検討することが適当である。

3-5. 水銀使用製造工程

条約においては、第5条に基づき、①条約附属書 B 第 I 部の製造工程における水銀及び水銀化合物の使用の禁止、②同第 II 部の製造工程における水銀使用の適切な削減等の措置が求められる。

我が国においては条約附属書 B 第 I 部及び第 II 部の製造工程はいずれも、水銀等を使わない製造工程に代替されていることから既に水銀等の使用実態がなく、将来的にも水銀等が使用される可能性は低いものと考えられるが、将来における水銀及び水銀化合物の使用は法的には禁止されていないことから、条約担保のための法的措置が必要である。

条約附属書 B 第 II 部の製造工程については、条約上水銀等使用の禁止までは求められないが、日本国内では実態として水銀等を使用しない代替工程が既に確立されておりこの現状を後退させるべきではないことから、禁止することが適当である。

なお、水質汚濁防止法によりこれらの製造工程に係る施設の設置の把握は現時点においても可能である。

3-6. 零細及び小規模金採掘 (ASGM)

条約においては、第7条に基づき、ASGM における水銀及び水銀化合物の使用を適切に削減し、また、実行可能な場合には廃絶するための措置を取ることが求められる。

我が国においては ASGM における水銀及び水銀化合物の使用の実態は確認されておらず、今後も水銀等を使用した金の採掘が行われる可能性は低いものと考えられるが、将来における

ASGM での水銀及び水銀化合物の使用は法的には禁止されていないことから条約担保のための法的措置が必要である。その際、条約上 ASGM における水銀及び水銀化合物の使用の禁止までは求められていないが、現状を後退させるべきではないことから、禁止することが適当である。

3-7. 水銀等の環境上適正な暫定的保管

条約においては、第 10 条に基づき、水銀及び 6 種の水銀化合物¹¹について、今後締約国会議で採択される暫定的保管のための指針等を考慮し、暫定的保管が環境上適正な方法で行われることを確保する措置等が求められる。

(1) 基本的考え方

水銀及び水銀化合物の保管等については毒物及び劇物取締法（昭和 25 年法律第 303 号）（以下「毒劇法」という。）及び水質汚濁防止法に関連する規定があるが、以下の点から条約の担保措置としては不十分であり、条約上認められた用途に使用されることを確保する観点及び不適正な保管等による環境への飛散・漏出を防ぐ観点から新たな法的措置が必要である。

- ▶ 毒劇法：水銀及び一部の水銀化合物の保管・運搬等について規制しているが、環境保全を目的とせず、例えば、保健衛生上の危害を生ずるおそれのない場所において揮発させる等の方法により廃棄することも許容されている。
- ▶ 水質汚濁防止法：水銀を含む有害物質について、貯蔵施設に関する構造基準の遵守（漏洩防止）義務の規定があるが、固体である水銀化合物や、可搬型の容器には適用されない。

その際、環境上適正な保管等の取扱いを確保するため、国内での管理のための指針・基準等（以下「管理指針等」という。）を策定することが適当である。また、①管理指針等に基づく保管措置の実施状況を適切に把握等するため、また、②条約の発効による水銀等の需給バランスの変化により、現状では有価物である水銀等が将来的に廃棄物処理法上の廃棄物に移行する可能性があることも考慮すれば、条約第 10 条（暫定的保管）の対象物が水銀廃棄物となった場合に第 11 条（水銀廃棄物）に基づき適正に管理される制度とするため、一定量以上の水銀を保管する事業者に対し定期的にその保管状況等の報告を求めることが適当である（なお、廃棄物処理法上の廃棄物となった水銀は、中央環境審議会循環型社会部会水銀廃棄物適正処理検討専門委員会における検討結果を踏まえ、廃棄物処理法に基づく措置により適正に管理されることとなる。）。

さらに、環境上適正な暫定的保管の対象となる 6 種の水銀化合物の濃度について条約上の規定はないが、条約に規定のある水銀では純度の高いものを対象としていることから、水銀化合物についても同様に純度の高いものを対象とすることが適当である。

¹¹注 6 参照

(2) 管理指針等

条約における「環境上適正な暫定的保管に関する指針」は条約発効後の締約国会議で採択されることから、それまでの間、国が管理指針等を策定し環境上適正な取扱い等を定めることが適当である。その際、条約上、環境上適正な暫定的保管に関する指針は有害廃棄物の国境を越える移動及びその処分の規制に関するバーゼル条約（以下「バーゼル条約」という。）に基づく指針（保管・運搬等に関する内容を含む）等を考慮して採択されることから、国が管理指針等を検討する際は、バーゼル条約の指針を考慮することが適当である。また、同管理指針等の策定に当たっては、保管の形態、量等によって適切な管理方法を規定するなど、実態に適したものとすべきである。ただし、バーゼル条約の指針等は廃棄物に適用されるものであり、暫定的保管とは取扱う物の性状等が異なる部分もあることから、これらの情報のうち、暫定的保管に関係する部分を中心に参照することが適当である。

(3) 保管の報告

(2)の管理指針等の実施状況を適切に把握し指導、監督等の措置を講じることができるようになるため、また、条約第 10 条の対象物が水銀廃棄物となった場合は、第 11 条に基づき適正に管理される制度とするため、一定量以上の水銀等を保管する事業者に対し定期的にその保管状況（保管目的及び水銀等の年間収支の内訳等を含む。特に、年間収支には、用途別の使用量、廃棄物処理法上の廃棄物への移行量等を含む。）の報告を求めることが適当である。

(4) その他

条約上は実験室規模の研究等を目的とするものが適用除外とされていることを踏まえ、上記の報告を求める対象を一定規模以上の量に限定することが適当である。具体的な規模としては、水銀保管量で 30kg とすれば¹²、現状で把握されている我が国の水銀保管量のほぼ全量を確認することから、これを目安に検討すべきである。

また、(2)の管理指針等の適用対象については、環境保全上の観点に加えて、保管の形態、量等の実態や小規模の事業所等での実施可能性の観点も踏まえ検討すべきである。

3-8. 水銀廃棄物

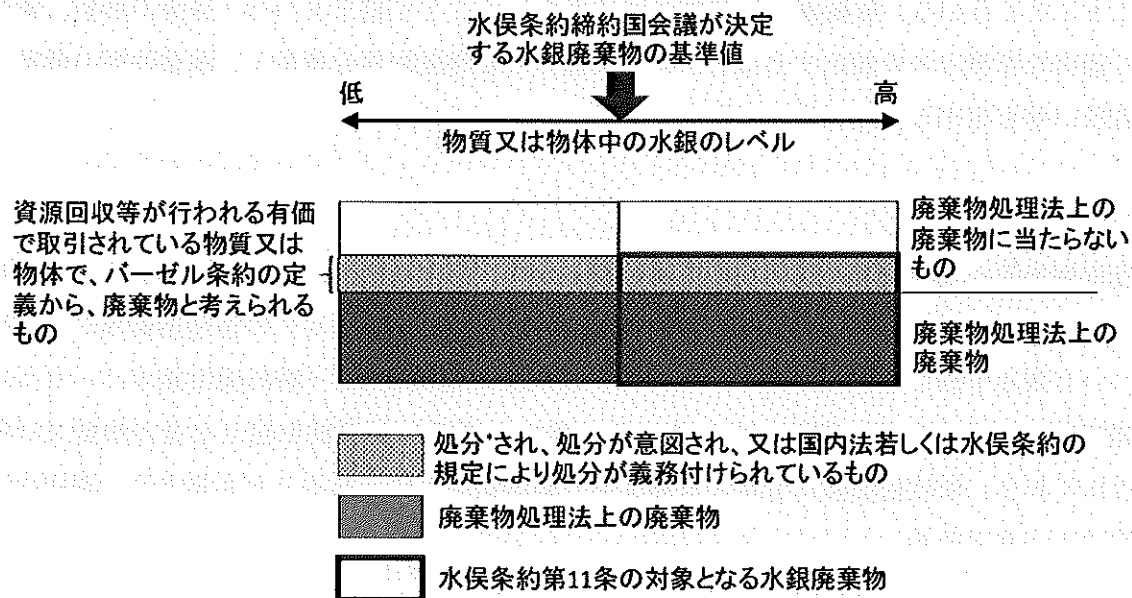
条約においては、第 11 条に基づき、水銀廃棄物に関して、今後締約国会議が採択する追加の条約附属書の要件に従い、環境上適正な方法で管理することが求められる。条約上適正な管理が求められる水銀廃棄物は、循環型社会部会水銀廃棄物適正処理検討専門委員会における検討結果を踏まえ、基本的には、条約第 11 条の規定を踏まえた廃棄物処理法に基づく措置により適正に

¹² 消防法（昭和 23 年法律第 186 号）においては、30kg 以上の水銀、酸化第二水銀及びこれを含む製剤（酸化第二水銀 5% 以下を含むものを除く。）の保管者には消防署長等への届出義務が課せられている。

管理されることとなる。

他方、条約上の廃棄物の定義はバーゼル条約上の関連する定義を引用することとされており、水俣条約上の水銀廃棄物には、廃棄物処理法上の廃棄物の定義に該当しないものが含まれる（図7）。これら廃棄物処理法上の廃棄物の定義に該当しない水銀廃棄物は廃棄物処理法により条約の求める措置が担保されないため、新たな法的措置を設けることが適当である。

また、条約上「水銀廃棄物」とされているものであって、廃棄物処理法上の「廃棄物」に該当しないもの（例えば、非鉄金属製錬から生ずる水銀含有スラッジ（以下「非鉄製錬スラッジ」という。)) について、条約担保のための法的措置において引き続き「水銀廃棄物」との名称を使用する場合には、廃棄物処理法上の「廃棄物」と混同される可能性があるため、その名称については検討を行う必要がある。



注：バーゼル条約締約国に対しては、バーゼル条約における定義が水俣条約の対象となる廃棄物に適用される。バーゼル条約における「処分」は、中間処理、最終処分のみならず、有害廃棄物と考えられる物で資源回収、再生利用、回収利用、直接再利用、代替的利用（以下、「資源回収等」という。）が行われなかった場合、中間処理、最終処分が行われていたであろう物については、資源回収等も処分に含まれる。

図7 水俣条約と廃棄物処理法における廃棄物の定義

(1) 基本的考え方

条約第11条の対象であって、廃棄物処理法上の廃棄物でないもの（例えば、資源回収が前提となった非鉄製錬スラッジ等）については、環境上適正な方法での管理を規定する国内法令が存在しないことから、条約担保のための法的措置が必要である。ただし、廃棄物処理法上の廃棄物でない非鉄製錬スラッジについては、これに含まれる他の有価金属（銅、鉛、亜鉛等）を資源として回収することを前提に、これまで有価物として管理されてきていることから、規制対象となる物の性質や態様に見合った合理的な措置とすることが適当である。

その際、環境上適正な方法での管理を確保するため、国内での管理のための指針・基準等（以

下「管理指針等」という。)を策定することが適当である。

また、将来的に水銀その他の金属等の需給バランスが変化し、現状で有価物であるものが将来的に廃棄物に移行する可能性があることも考慮すれば、「廃棄物処理法上の廃棄物」と「条約上の廃棄物であって廃棄物処理法上の廃棄物に該当しないもの」との間で隙間のない制度とすることが適当である(なお、廃棄物処理法上の廃棄物に該当することとなったものについては、廃棄物処理法に基づく措置により管理されることとなる。)

(2) 管理指針等

新たな法的措置により対策が講じられることとなる廃棄物処理法上の廃棄物でないものについては、バーゼル条約の指針等を考慮し、かつ、条約発効後の締約国会議で追加の条約附属書として採択される「環境上適正な管理の際に従う要件」に基づいて適正な管理を行うことが求められる。こうしたことから、附属書として要件が定められることも踏まえつつ、保管の形態、量等によって適切な管理方法を規定するなど、実態に適した管理指針等を策定し、保管時等の環境上適正な取扱い等を定めることが適当である。

(3) その他

上記管理指針等の実施状況の適切な把握等の観点から、適切な仕組みを構築すべきである。条約第 11 条には実験室規模のもの等の適用除外規定がないことから、(2)の管理指針等の対象事業者について限定を設ける必要はない。ただし、条約上の廃棄物は、「締約国会議がバーゼル条約の関連機関との協力の下に調和のとれた方法で定める適切な基準値を超える量の物質又は物体」とされており、条約発効後に水銀含有濃度等の基準値が定められることも踏まえ、適切な基準値を設けるべきである。

3-9. 実施計画

条約においては、第 20 条に基づき、国内の事情を考慮してこの条約の義務を履行するために実施計画を作成し、実施することができることとされている。条約の求める水銀のライフサイクルにおける対策の対象範囲は極めて広く、ステークホルダーも広範であり、多くの既存法令も関係していることから、条約を受けて実施する水銀対策の全体像や将来像を包括的に示し各種施策の密接な連携を確保するため、国において実施計画を作成することとし、策定方法、定期的なフォローアップ等を確保することも検討すべきである。

この実施計画には、①関係者の責務(※1)や、②各種の法令で担保するもの、③条約で努力規定として定められている各種の事項(※2)等を包括的に含めることを検討すべきである。

また、我が国においては各ステークホルダーの努力により先進的な取組が進んで来ており、これら先進的な水銀使用・排出低減技術やリサイクルシステム等を用いて世界における水銀の使用削減に貢献することが重要であることから、こうした技術・システムの海外展開の促進についても盛り込むべきである。

※1 これまでの各主体の取組状況も踏まえ、各主体の役割分担は以下のように考えるべきである。

- 国民：生活に伴う水銀使用・排出の削減（水銀添加製品に代替する製品がある場合に当該製品の選択に努めること等）、水銀添加製品等の適正な分別廃棄 等
- 事業者：産業活動における水銀使用・排出の削減、水銀使用の代替、水銀添加製品等に関する情報提供、水銀添加廃製品の分別・回収の促進 等
- 行政：包括的な水銀対策の制度の構築と適切な実施、普及啓発、国際協力（途上国支援、モニタリング）、研究開発、水銀添加廃製品の分別・回収の促進、マテリアルフローの作成 等

※2 国際協力、普及啓発、研究開発、排出・放出等の目録、環境モニタリング 等

3-10. 雑則、罰則

条約に基づく義務を確実に履行するとともに、上記の個別の対策の実効性を確保するため、報告徴収、立入検査及び勧告等の措置や、罰則を検討すべきである。

その際、特に、条約第10条の対象となる水銀等、第11条の対象となる水銀廃棄物（廃棄物処理法上の廃棄物に該当しないもの）については、廃棄物処理法上の廃棄物との関係も考慮しつつ、他の法令における措置等の状況も踏まえた検討がなされる必要がある。

4. 今後の課題

本会合においては新たに構築すべき包括的な水銀対策制度の枠組みについて取りまとめたが、以下の事項については、引き続き検討が行われることが必要である。

① 水銀添加製品関連

製造等禁止の基準値・実施時期等、国内で流通する水銀添加製品に関する情報提供や数量把握の具体的手法、組込み製品の取扱い、分別・回収の徹底・拡大（※）等

※「分別・回収の徹底・拡大」に関しては、中央環境審議会循環型社会部会水銀廃棄物適正処理検討専門委員会においては、市町村等による収集及び水銀回収のより一層の促進等の対策が検討されている。今後、市町村等が分別収集の徹底・拡大等を行うことを可能とするための国としての施策を具体的に検討すべきである。

② 環境上適正な暫定的保管関連

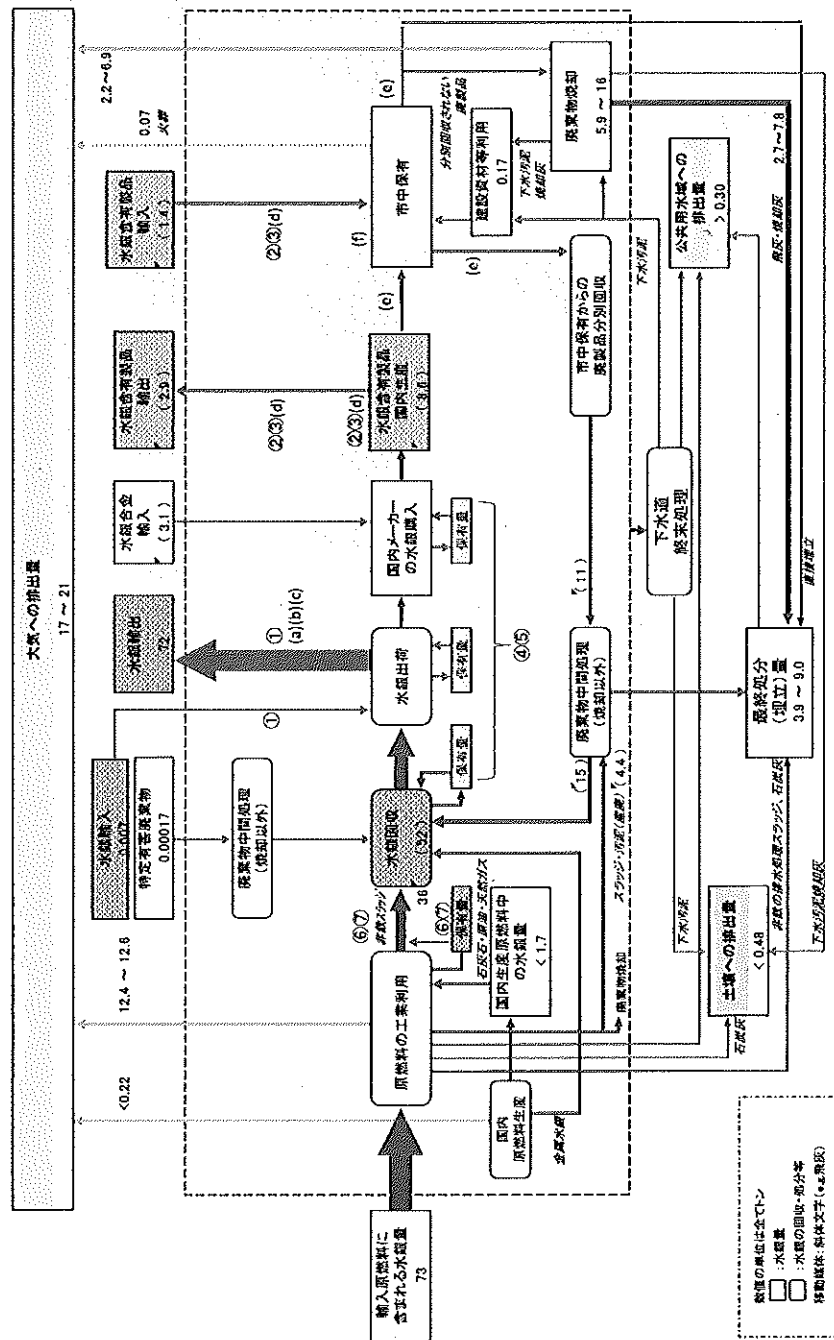
暫定的保管に際しての管理指針等

③ 水銀廃棄物（廃棄物処理法における廃棄物に該当しないもの）

水銀廃棄物に関する管理指針等

また、我が国が今後も継続して世界における水銀対策をリードしていくため、今後、本合会合において、本報告書を踏まえた対策の進捗状況等を定期的に点検していくこととすべきである。

<参考> 報告書各項目の取組のマッピング（我が国のマテリアルフローにおける位置付け）



我が国の水銀に関するマテリアルフロー（2010年度ベース） 概要表、平成25年3月作成、平成26年3月更新、平成26年9月再更新

（数字は条約に則した措置。英字は条約を超える措置）

<p>水銀等の輸出入(3-1)</p> <p>①水銀輸出入の原則禁止</p> <p>(a) 特定の水銀化合物の輸出入の原則禁止</p> <p>(b) ASGM関連の輸出入の全面禁止</p> <p>(c) 輸出入後の使用状況の確保要求</p>	<p>水銀添加製品(3-4)</p> <p>②水銀添加製品の製造・輸出入の禁止(条約付属書Aの品目を対象)</p> <p>③独立製品への水銀添加製品の組み込み防止措置の検討</p> <p>(d) 産列の品目ごとに、製造等禁止の環境・取崩しの検討</p> <p>(e) 国内流通製品に対する情報提供の法的措置づけ、セリフの検討</p> <p>(f) 規制の効果の確認のための試売調査</p>	<p>暫定的保管(3-7)</p> <p>④環境上適正な保管のための管理指針等の策定</p> <p>⑤一定量以上の水銀等を保管する者は、保管状況を国に報告</p>	<p>水銀廃棄物(3-8)</p> <p>⑥廃棄物等への管理指針等の策定</p> <p>⑦管理指針等の実施状況把握のための適切な仕組みの構築</p>	<p>その他</p> <p>⑧水銀の一次輸出入の禁止(3-2)</p> <p>(b) 附属書Bの5つの製造工程全てにおける水銀等の使用の禁止(3-5)</p> <p>(h) ASGMにおける水銀等の使用の禁止(3-6)</p>
--	--	---	--	---