

平成 26 年度ボタン形電池の組込製品に関する試行的試買調査（中間報告）

1. 調査の目的と概要

水銀に関する水俣条約（以下、条約という。）により規制対象とされる水銀使用製品のうち、他の製品に組み込まれた状態で我が国に輸入されるものについては、組み込まれている製品の範囲、輸入量、国内市場での取引量、及び製品中に含まれる水銀量等その実態は明らかになっていない。我が国において、これらの製品が不適切に廃棄処理され、水銀の大気排出等につながっていることも懸念されること、また条約においても水銀使用製品の組込み防止が求められることから、基礎的な情報収集を目的として、環境省は平成 26 年度に試行的な試買調査を実施している。なお、本年度の調査対象は、ボタン形電池¹が組み込まれた製品である。

2. これまでに試買した製品

これまでの調査で試買したボタン形電池組込み製品及び組み込まれていた電池の概要は表 1 のとおりである。なお、試買した 50 製品のうち、10 製品に組み込まれていた電池の水銀含有量を分析した。分析対象の選定にあたっては、以下の事項に留意した。

- ・国内流通量が多いと考えられる製品は、なるべく分析対象に含める
- ・異なるメーカーの電池を分析対象とするほか、メーカー表示がない電池も分析対象に含める
- ・「Hg0%」の表示がある製品についても、真偽の確認のため分析対象に含める

¹ 本調査の対象はアルカリボタン電池、酸化銀電池、空気亜鉛電池のボタン形電池である。コイン形電池はその構造上水銀を含まないため、対象には含めていない。

表 1. 試買した組込製品及び組み込まれていた電池

品目	組込製品	製品の製造国	購入先	組み込まれていた電池			水銀含有量 (重量%)	電池交換の可否
				型番*	数	メーカー 製造国		
腕時計	腕時計 A	中国	100 円ショップ	LR41	1	New Leader 中国	0.0014	△ネジ式***
	腕時計 B	中国	100 円ショップ	LR621	1	Daly-Station ² 中国	—	△ネジ式
歩数計	歩数計 A	中国	100 円ショップ	LR1130	1	New Leader 中国	—	○蓋式
	歩数計 B	中国	100 円ショップ	AG13	1	ロゴ 1 * 不明	—	○回転蓋
ストップウォッチ	ストップウォッチ	中国	100 円ショップ	LR44	1	表示なし 不明	—	○蓋式
	電卓	中国	通販サイト A	LR1130	1	New Leader 中国	—	○蓋式
キッチン用品	電卓 B	中国	100 円ショップ	LR1130	1	表示なし 不明	0.25	○ネジ式
	電卓 C	中国	100 円ショップ	LR1130	1	Daly-Station 中国	—	○ネジ式
	電卓 D	中国	100 円ショップ	LR1130	1	New Leader 中国	—	○ネジ式
	調理用温度計	中国	スーパー	LR44	1	日立 Maxell 不明	—	○蓋式
ライト付耳かき	キッチンタイマー	中国	100 円ショップ	LR44	1	Daly-Station 中国	—	○蓋式
	耳かき A	日本	通販サイト A	LR44H	3	Golden Power 中国	0.25	○蓋式
電子体温計	耳かき B	中国	通販サイト A	AG3	3	ロゴ 2 * 不明	—	×内蔵式
	電子体温計 A	中国	通販サイト A	LR41	2	New Leader 中国	検出限界未満	○ネジ式
	電子体温計 B	中国	通販サイト A	LR41	2	東芝 中国	検出限界未満	○ネジ式
	電子体温計 C	中国	通販サイト A	LR41 L736F	1	日立 Maxell Vinnic 中国	0.17 検出限界未満	○蓋式
光る履物	電子体温計 D	中国	通販サイト A	LR41	1	Daly-Station 中国	0.0076	○蓋式
	光るサンダル	中国	通販サイト A	LR41	6	表示なし 不明	0.19	×内蔵式
光る装飾品	光るピアス	中国	通販サイト B	LR521	2	表示なし 不明	0.087	×特殊加工電池

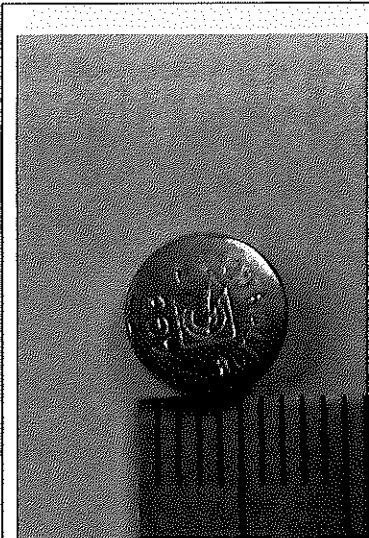
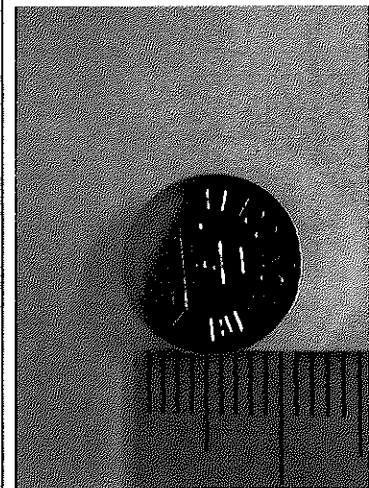
² Daly-Station Battery Limited <http://www.daly-station.com/>

品目	組込製品	製品の製造国	購入先	組み込まれていた電池				水銀含有量 (重量%)	電池交換の可否	
				型番*	数	メーカー	製造国			Hg0%表示
ペンライト	光るキャッチャ	中国	通販サイトB	LR44	3	Daly-Station	中国	×	***	
	光るネックレス	中国	通販サイトB	LR44	3	Daly-Station	中国	×	○ネジ式	
	ペンライトA	中国	通販サイトB	LR44	4	New Leader	中国	○	○ネジ式	
	ペンライトB	日本	通販サイトB	LR44	6	New Leader	中国	×	○蓋式	
	ペンライトC	中国	通販サイトB	AG13	3	ロゴ2*	不明	×	○ネジ式	
小型照明	小型照明A	中国	100円ショップ	LR41	3	SANIK Battery	中国	×	○回転蓋	
	小型照明B	中国	100円ショップ	LR41	4	Daly-Station	中国	×	○回転蓋	
	小型照明C	不明	通販サイトB	AG12	3	表示なし	不明	×	○回転蓋	
	自転車用照明	中国	100円ショップ	LR1130	3	Daly-Station	中国	×	○回転蓋	
	読書灯A	中国	生活雑貨店	LR41	2	New Leader	中国	○	○ネジ式	
防犯ブザー (携帯用)	読書灯B	中国	生活雑貨店	LR44	3	日立 Maxell	不明	×	○ネジ式	
	防犯ブザーA	中国	通販サイトA	L1154	2	Vinnic	中国	×	○ネジ式	
	防犯ブザーB	中国	通販サイトA	LR44	3	富士通	日本	×	○ネジ式	
	防犯ブザーC	中国	通販サイトA	LR44	3	表示なし	不明	×	○ネジ式	
	防犯ブザーD	中国	通販サイトA	L1154	3	Vinnic	中国	×	○ネジ式	
防犯アラーム (自宅用)	防犯アラームA	中国	通販サイトA	LR44	3×2	表示なし	不明	×	○ネジ式	
	防犯アラームB	不明	通販サイトA	LR44	3×2	表示なし	不明	×	○ネジ式	
電子ゲーム機	電子ゲーム機A	中国	通販サイトA	LR44H	2	表示なし	不明	×	○ネジ式	
	電子ゲーム機B	中国	通販サイトA	LR44	2	Daly-Station	中国	×	○ネジ式	
レーザーポインタ	レーザーポインタ	不明	通販サイトA	AG13	3	LP	不明	×	○回転蓋	

品目	組込製品	製品の製造国	購入先	組み込まれていた電池				水銀含有量 (重量%)	電池交換の可否
				型番*	数	メーカー	製造国		
玩具	レーザーポインタ B	不明	通販サイト A	LR1130	3	表示なし	不明	×	○ネジ式
	レーザーポインタ C	不明	通販サイト A	LR41	4	Daly-Station	中国	×	×内蔵式
音の出る玩具	光る玩具	中国	通販サイト B	G13A	4	CNB	不明	×	○ネジ式
	音の出る玩具	中国	通販サイト A	LR44	3	New Leader	中国	○	○ネジ式
音の出る絵本	音の出る絵本	中国	通販サイト A	LR44	2	日立 Maxell	不明	×	○ネジ式
	カード A	中国	通販サイト A	LR44	2	日立 Maxell	不明	×	○ネジ式
ド	カード B	中国	通販サイト A	LR44	2	日立 Maxell	不明	×	○ネジ式
	カード C	中国	生活雑貨店	LR1130	3	New Leader	中国	○	×内蔵式
	カード D	中国	生活雑貨店	LR1130	2	New Leader	中国	×	×内蔵式

*電池型番の LR はアルカリボタン電池を表す。なお、AG は LR の旧称。また数字は電池の寸法 (直径×厚み) を表す。なお、L736F は L41 の互換製品。

型番 (数字)	直径 (mm)	厚み (mm)
41	7.9	3.6
43	11.6	4.2
44	11.6	5.4
48	7.9	5.4
54, 1130	11.6	3.05
55	11.6	2.05
70	5.8	3.6



参考：ロゴ1

参考：ロゴ2

出典：JIS C 8500 及び JIS C 8515

**ネジ式のうち、○は問題なく交換できるもの。△は、交換時に配線や内蔵部品を破損する可能性が高く、実質交換不可のもの。

***複数電池を金属製の外装でくくるみ、外装部分にピアスを差し込めるように加工している。

3. ボタン形電池中の水銀含有量分析結果（概要）

3. 1 水銀含有量測定方法

ボタン形電池の水銀含有量の測定方法は、底質調査方法（環境省、平成24年8月）に基づいているが、分解に使用する酸の分量等、試料に合わせて一部変更した。具体的な操作手順は以下のとおりである。

- ① ボタン形電池の外装を剥がし、水銀が含まれている負極部を取り出し、硝酸及び硫酸を用いて還流分解する。
- ② 過マンガン酸カリウムを添加し、再度分解を行う。その際、赤褐色の色が15分間持続するよう、適宜追加で過マンガン酸カリウムを添加する。
- ③ 分解後、放冷した後、塩酸ヒドロキシルアンモニウム溶液を過マンガン酸カリウムの色が消えるまで加え、ガラス繊維ろ紙でろ過し、ろ液中の水銀濃度を冷蒸気原子吸光光度法にて測定する。

注) ボタン形電池の分解写真、測定フロー詳細については本資料別添参照。

3. 2 測定結果

各製品に組み込まれていたボタン形電池の水銀含有量は表2のとおりである。なお、10製品について、各製品に組み込まれていたボタン形電池を5個ずつ分析し、平均水銀含有量を算出している（1製品あたりN=5）。また水銀含有量の頻度分布は図1のとおりである。

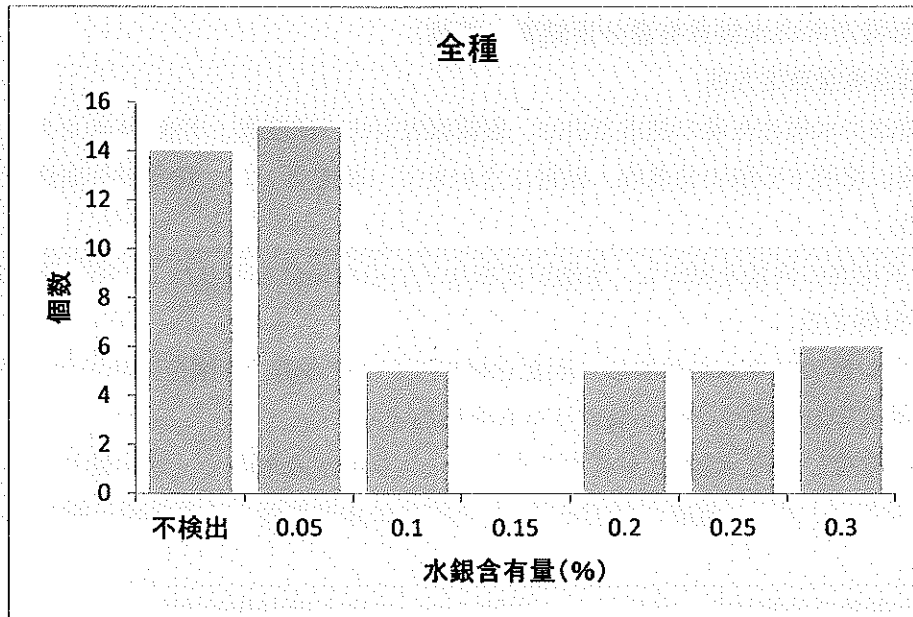
表 2. ボタン形電池の水銀含有量

No.	電池 型番	電池寸法** (mm)	備考	製品	平均電池質量 (外装含む) (g)	平均水銀量 (mg)	平均水銀 含有量 (重量%)	変動 係数 ***
1-5	LR41	7.9×3.6	-	腕時計	0.6321	0.00882	0.0014	0.94
6-10	LR1130	11.6×3.05	-	電卓	1.08458	2.7643	0.25	0.03
11-15	LR41	7.9×3.6	Hg0%	体温計	0.63676	<0.0001	<0.000016	-
16-20	LR41		Hg0%	体温計	0.6307	<0.0001	<0.000016	-
21*	LR41		-	体温計	0.5774	1.0021	0.17	-
22-25	L736F	7.9×3.6	Hg0%	体温計	0.62558	<0.0001	<0.000016	-
26-30	LR41	7.9×3.6	-	体温計	0.62426	0.0471	0.0076	0.07
31-35	LR44H	11.6×5.4	-	耳かき	1.92026	4.74034	0.25	0.06
36-40	LR521	5.8×2.15	-	ピアス	1.11936	0.9704	0.087	0.09
41-45	LR44	11.6×5.4	-	ペンライト	2.02646	0.09524	0.0047	0.06
46-50	LR41	7.9×3.6	-	サンダル	0.57658	1.09374	0.19	0.05

*No.21 については平均値ではなく電池1個の測定結果である。

**実測値ではなく、規格の寸法。

***変動係数は、標準偏差 ($\sqrt{\sigma^2}$) を算術平均 (\bar{x}) で割ったもの。相対的なばらつきを表す。



注) 不検出は、水銀含有量 0.000016 重量%未満のもの

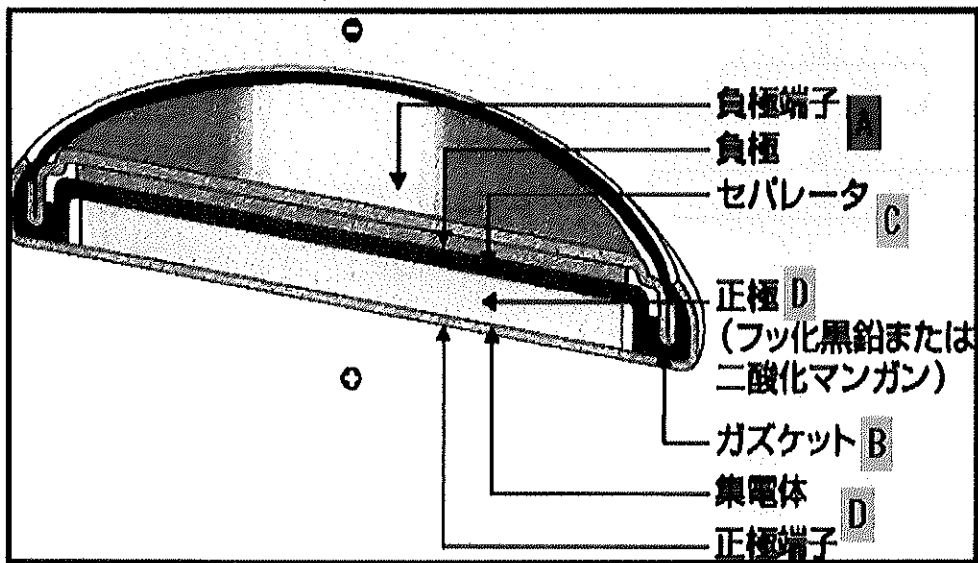
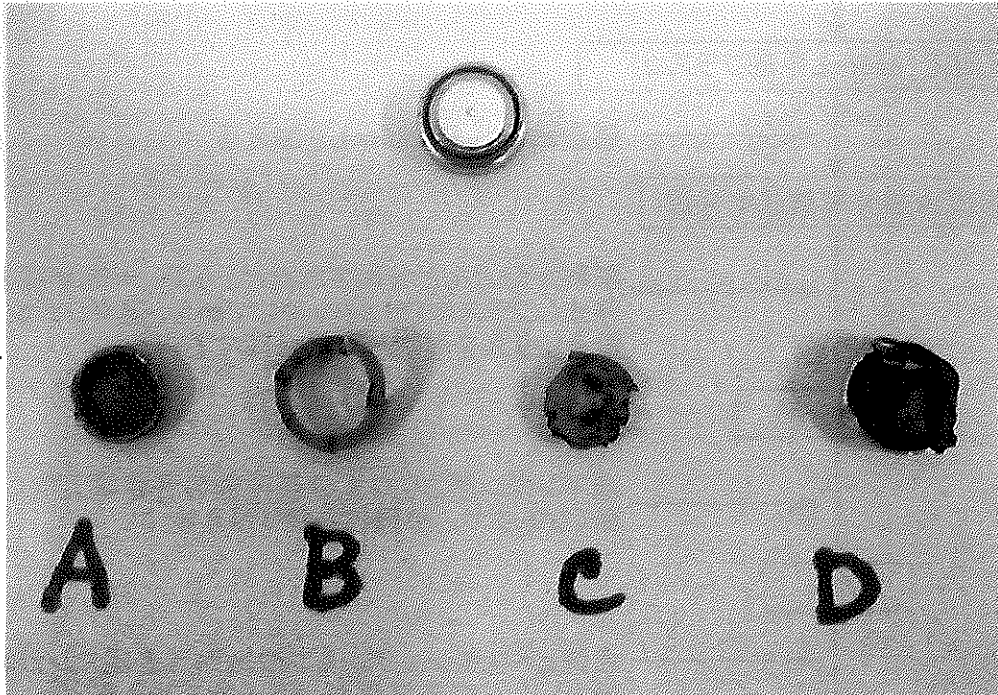
図 1. 水銀含有量の頻度分布

水銀 0%表示があったボタン形電池は、水銀は全て不検出であった。それ以外の電池についても、大半が 0.05 重量%以下であり、最大でも 0.26 重量%であった。

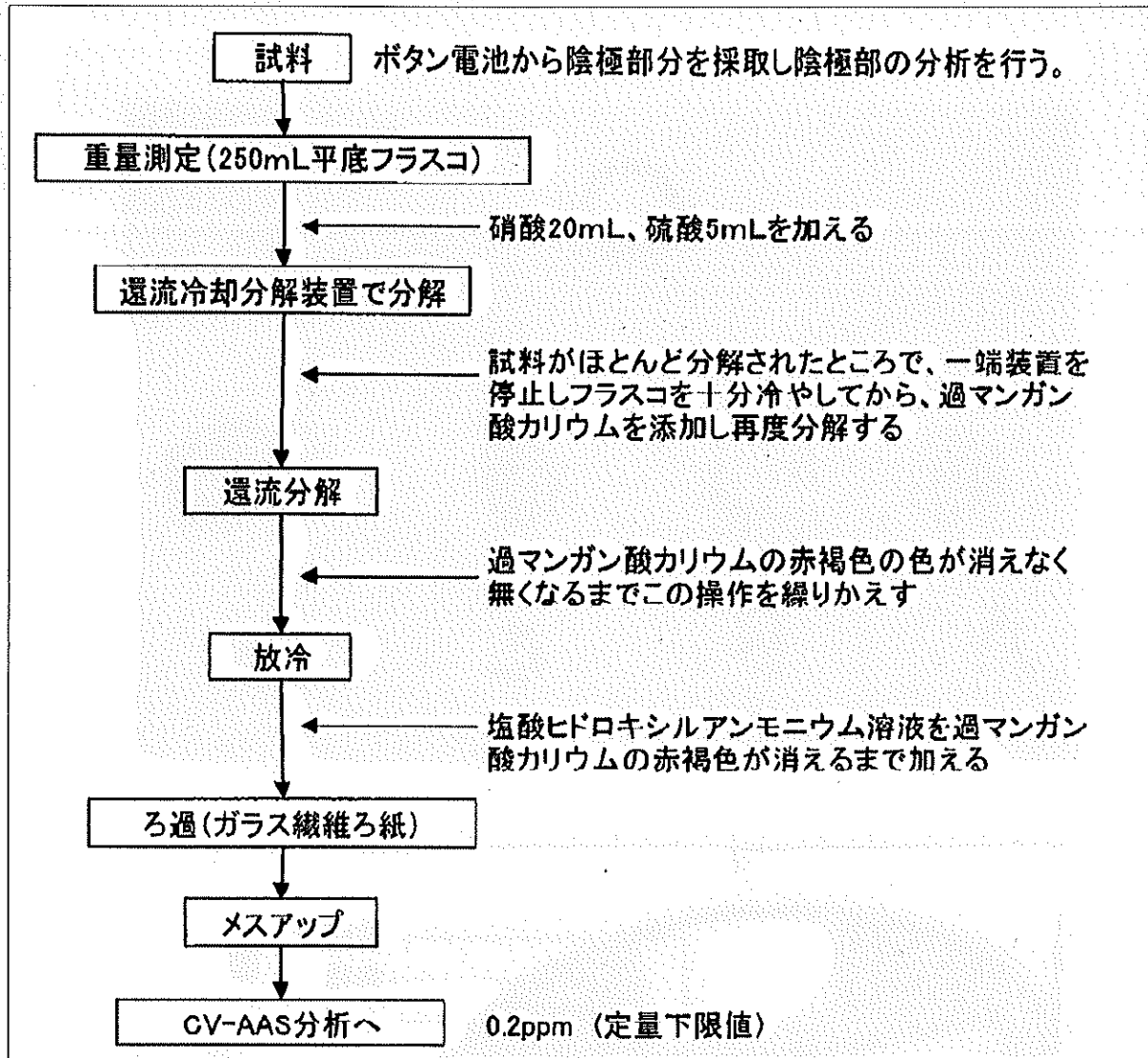
比較的水銀含有量が高かったのは、電卓に使用されていた LR1130 及び耳かきに使用されていた LR44H であった。

また、同一製品に組み込まれていた電池間の含有量のばらつきについては、腕時計に使用されていた LR41 (No.1-5) の含有量の変動係数が 0.94 であり、他製品の 0.1 未満という値と比べて大きい結果となった³。

³サンプル数が少ないため、電池中の含有量のばらつきか、分析操作によるばらつきかは判断し難いが、確認のため複数回測定を行った上でこのような結果となったことから、今回はこれらの値を採用した。



参考図：ボタン形電池の分解写真



参考：水銀含有量測定フロー